

# PALAZZANI

## Scheda tecnica BEAUTY CENTER THERMIX (cabina doccia)

### CARATTERISTICHE TECNICHE:

- PRESSIONE DI COLLAUDO 12 BAR
- INDICE ALIMENTAZIONE CALDA A SINISTRA COL. ROSSO
- INDICE ALIMENTAZIONE FREDDA A DESTRA COL. BLU
- BOTTONE ROSSO DI BLOCCO A 38° PER EVITARE MANOVRE ERRATE VERSO LA RICHIESTA DI ACQUA CALDA NON DESIDERATA
- DISPOSITIVO DI SICUREZZA PER L'ELEMENTO TERMOSENSIBILE PER SURRISCALDAMENTO DELL'ACQUA CALDA DI ALIMENTAZIONE

LIMITI DI IMPIEGO SECONDO LA NORMA EUROPEA UNI EN 1111		
PRESSIONE	MIN = 0.5 bar	MAX = 10 bar
TEMPERATURA		MAX = 90°
LIMITI DI IMPIEGO RACCOMANDATI DA UNI EN 1111 PER UN BUON FUNZIONAMENTO		
PRESSIONE	MIN = 1 bar	MAX = 5 bar
TEMPERATURA		MAX = 65°

### AVVERTENZE:

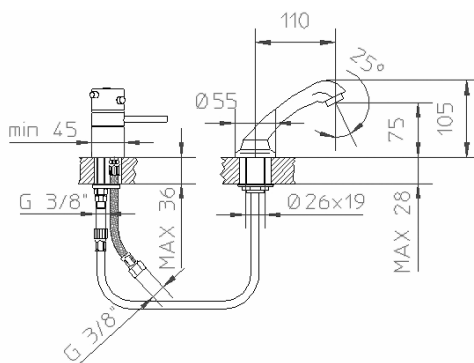
-E' DI FONDAMENTALE IMPORTANZA CHE L'IDROTHERMIX SIA INSTALLATO RISPETTANDO LE POSIZIONI DI ENTRATA DELLE ALIMENTAZIONI CALDA A SINISTRA E FREDDA A DESTRA, AVENDO CURA CHE L'INDICE DI RIFERIMENTO DELLA TEMPERATURA SIA RIVOLTO VERSO L'ALTO.

### INSTALLAZIONI ESEGUITE IN MODO DIVERSO DA QUANTO INDICATO NON PERMETTONO AL MISCELATORE DI FUNZIONARE.

- E' NECESSARIO ESEGUIRE UNO SPURGO PREVENTIVO MOLTO ACCURATO DELL'IMPIANTO PER EVITARE DANNI SIA ALLA RUBINETTERIA SIA AGLI APPARECCHI TECNOLOGICI INSTALLATI.
- UN FILTRO CENTRALIZZATO PROTEGGEREBBE L'IMPIANTO DALLE IMPURITA' CONTENUTE NELL'ACQUA.
- IN CASO DI PRESSIONI DI ALIMENTAZIONE SUPERIORI A 5 bar, SI RACCOMANDA DI INSTALLARE UN RIDUTTORE DI PRESSIONE PER IL BUON FUNZIONAMENTO DEGLI APPARECCHI

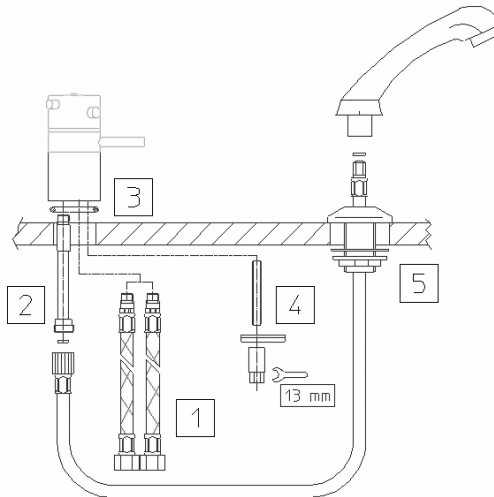
SE SI VERIFICA CHE	POSSIBILE CAUSA	TIPO DI INTERVENTO
POCA PORTATA	PRESSIONE BASSA DELL'IMPIANTO  FILTRI ENTRATA OSTRUITI	CONTROLLARE IMPIANTO  PULIRE I FILTRI IN INGRESSO
EROGAZIONE SOLO FREDDA	USCITE OSTRUITE LE ALIMENTAZIONI SONO STATE INVERTITE	PULIRE AERATORE, DOCCIA, ACCESSORI INVERTIRE I TUBI DI ALIMENTAZIONE
LA TEMPERATURA EROGATA NON COINCIDE CON QUELLA SELEZIONATA	TEMPERATURA DELL'ACQUA CALDA INSUFFICIENTE GRANDE DIFFERENZA TRA LE PRESSIONI DI ALIMENTAZIONE	VERIFICA IMPIANTO EQUILIBRARE LE PRESSIONI DI ALIMENTAZIONE
EROGAZIONE SOLO DELLA FREDDA O DELLA CALDA	ELEMENTO TERMOSENSIBILE BLOCCATO	PROCEDERE ALLA RITARATURA DELLA CARTUCCIA VERIFICARE L'IMPIANTO
ASSENZA DI REGOLAZIONE DELLA TEMPERATURA	TEMPERATURA DELL'ACQUA CALDA INSUFFICIENTE  ELEMENTO TERMOSENSIBILE BLOCCATO	SOSTITUIRE CARTUCCIA ANCHE CON UNA CART. MONOCOMANDO mm40 ART.990220 CONTROLLARE LA DISPONIBILITA' DELL'ACQUA CALDA
PERDITA VERSO LE USCITE	GUARNIZIONE DI TENUTA ROVINATA  SPORCO DEPOSITATO TRA I DISCHI DI TENUTA  DISCHETTI IN CERAMICA FORTEMENTE DANNEGGIATI DALLE IMPURITA'	RUOTARE LA MANIGLIA GRADUATA VERSO LA CALDA POI LA FREDDA RIPETUTAMENTE  SOSTITUIRE LA CARTUCCIA ANCHE CON UNA CART. MONOCOMANDO mm40 ART.990220 SOSTITUIRE LE GUARNIZIONI
DURANTE L'EROGAZIONE ALLA BOCCA PERDITA ALLA DOCCIA	PRESENZA DI IMPURITA' SULLA GUARNIZIONE DEL DEVIATORE  DISCHETTI IN CERAMICA FORTEMENTE DANNEGGIATI DALLE IMPURITA'	SOSTITUIRE LA CARTUCCIA  SMONTARE, PULIRE O SOSTITUIRE IL DEVIATORE  SOSTITUIRE LA CARTUCCIA DEVIATORE

### DIMENSIONALE



## ISTRUZIONI DI MONTAGGIO (VEDI DISEGNO)

- 1-MONTARE I TUBETTI DI ALIMENTAZIONE PER ACQUA CALDA A SINISTRA ED A DESTRA PER ACQUA FREDDA
- 2-MONTARE IL TUBETTO IN RAME USCITA DOCCIA
- 3-INSERIRE LA GUARNIZIONE DI TENUTA E POSIZIONARE IL RUBINETTO SUL PIANO DI APPOGGIO.
- 4-MONTARE IL GAMBO DI FISSAGGIO M8,INSERIRE LA GUARNIZIONE, LA PIASTRA SAGOMATA E BLOCCARE CON IL DADO CH 13mm
- 5- FISSARE IL SUPPORTO PER LA DOCCIA ,COLLEGARE IL FLESSIBILE ALLA DOCCIA ED AL RUBINETTO .
- 6- COLLEGARE ALLA RETE IDRICA,DOPO AVER INSERITO LE GUARNIZIONI, I TUBETTI DI ALIMENTAZIONE CON CH 19 RISPETTANDO LE POSIZIONI PER ACQUA CALDA A SINISTRA ED ACQUA FREDDA A DESTRA



### TARATURA:

I MISCELATORI SONO TESTATI E TARATI PRESSO LA NOSTRA SEDE TUTTAVIA PARTICOLARI CONDIZIONI DI ESERCIZIO POSSONO RENDERE NECESSARIO UNA NUOVA TARATURA PER OTTENERE LE TEMPERATURE RICHIESTE.

PROCEDERE SECONDO LE SEGUENTI INDICAZIONI:

- A-FAR SCORRERE L'ACQUA MISURANDO LA TEMPERATURA CON UN TERMOMETRO
- B- RUOTARE LA MANIGLIA FINO AD OTTENERE LA TEMPERATURA DESIDERATA
- C-TOGLIERE LA PLACCHETTA, LA VITE E LA MANIGLIA GRADUATA SENZA RUOTARLA E REINSERIRLA IN MODO CHE I 38° SIANO IN CORRISPONDENZA DELL'INDICE DI RIFERIMENTO DELLA TEMPERATURA [ 2 ]
- D-FISSARE LA VITE E MONTARE LA PLACCHETTA [ 1 ]

### MANUTENZIONE:

PER EFFETTUARE MANUTENZIONI O VERIFICA DELLA CARTUCCIA TERMOSTATICA RICORDARSI DI CHIUDERE LE ACQUE DI ALIMENTAZIONE E SCARICARE LE PRESSIONI INTERNE APRENDO IL RUBINETTO:

- 1-TOGLIERE LA PLACCHETTA, SVITARE LA VITE E TOGLIERE LA MANIGLIA GRADUATA
- 2-RIMUOVERE LA CAMMA IN MATERIALE PLASTICO
- 3-RIMUOVERE LA MANIGLIA DI APERTURA E CHIUSURA
- 4-CON LA CHIAVE DEL CH 37 SMONTARE LA GHIERA DI BLOCCO.
- 5-SMONTARE LA CARTUCCIA, VERIFICARLA O SOSTITUIRLA (ANCHE CON UNA CARTUCCIA MONOCOMANDO ART 990220)
- 6- SMONTARE L'AERATORE DELLA DOCCIA CH.22
- 7-SCIACQUARE LE IMPURITA' DEPOSITATE O SOSTITUIRE
- 8-PROCEDERE IN MODO INVERSO

